



# Dotazník - skladacia ochrana, U-tvar/Questionnaire slideway covers, U-shaped

## ► rozmery/measures

**Ba** vonkajšia šírka/external width \_\_\_\_\_ mm  
**Bi** vnútorná šírka/internal width \_\_\_\_\_ mm  
**Ha** vonkajšia výška/external height \_\_\_\_\_ mm  
**Hi** vnútorná výška/internal height \_\_\_\_\_ mm  
**C** výška zadného úchytu/height back grip \_\_\_\_\_ mm  
**D** šírka zadného úchytu/width back grip \_\_\_\_\_ mm  
**Lmax** max. dĺžka v roziahnutom stave/max. extended length \_\_\_\_\_ mm  
**Lmin** min. dĺžka v stačenom stave/min. contracted length \_\_\_\_\_ mm  
 počet vln/number of folds \_\_\_\_\_

## ► použitie/applications

teplota/temperatures od/from \_\_\_\_\_ °C do/to \_\_\_\_\_ °C

tlak/pressure vnútorný/inside vonkajší/outside

vlhkosť/range of humidity \_\_\_\_\_ %

kyselina/acids  lúh/sods

prach/piesok/dust/sands  tuky/oleje/oils/fat

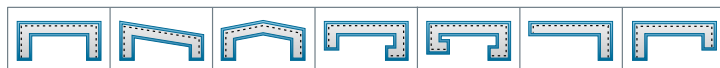
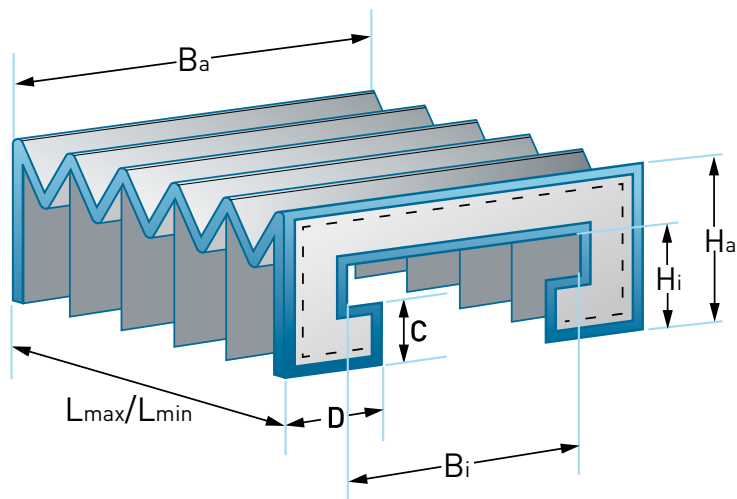
voda/water  trieska/chips

## ► pozícia/position

horizontálna/horizontal  pod uhlom/tilted

vertikálna/vertical

► kusy/pieces \_\_\_\_\_



spoločnosť/company \_\_\_\_\_

meno/priezvisko/first/second name \_\_\_\_\_

ulica/street \_\_\_\_\_

PSC/mesto/code/place \_\_\_\_\_

tel./phone \_\_\_\_\_

fax/fax \_\_\_\_\_

e-mail \_\_\_\_\_

pozn./notes \_\_\_\_\_

\_\_\_\_\_

\_\_\_\_\_

\_\_\_\_\_